

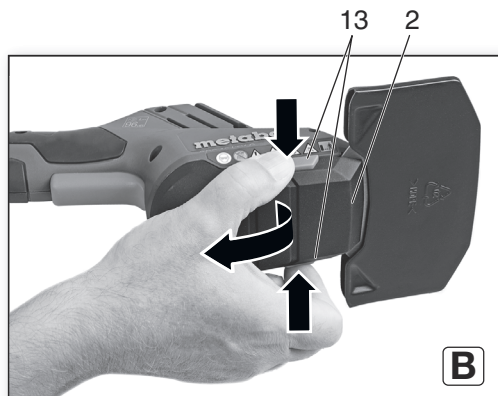
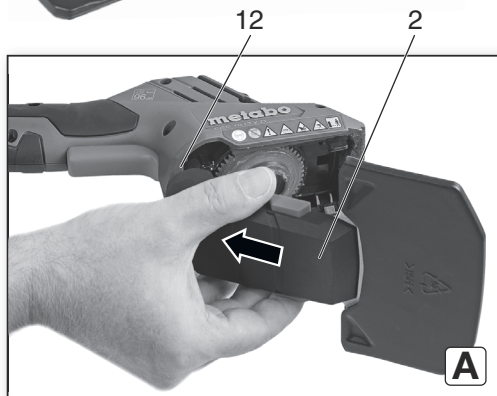
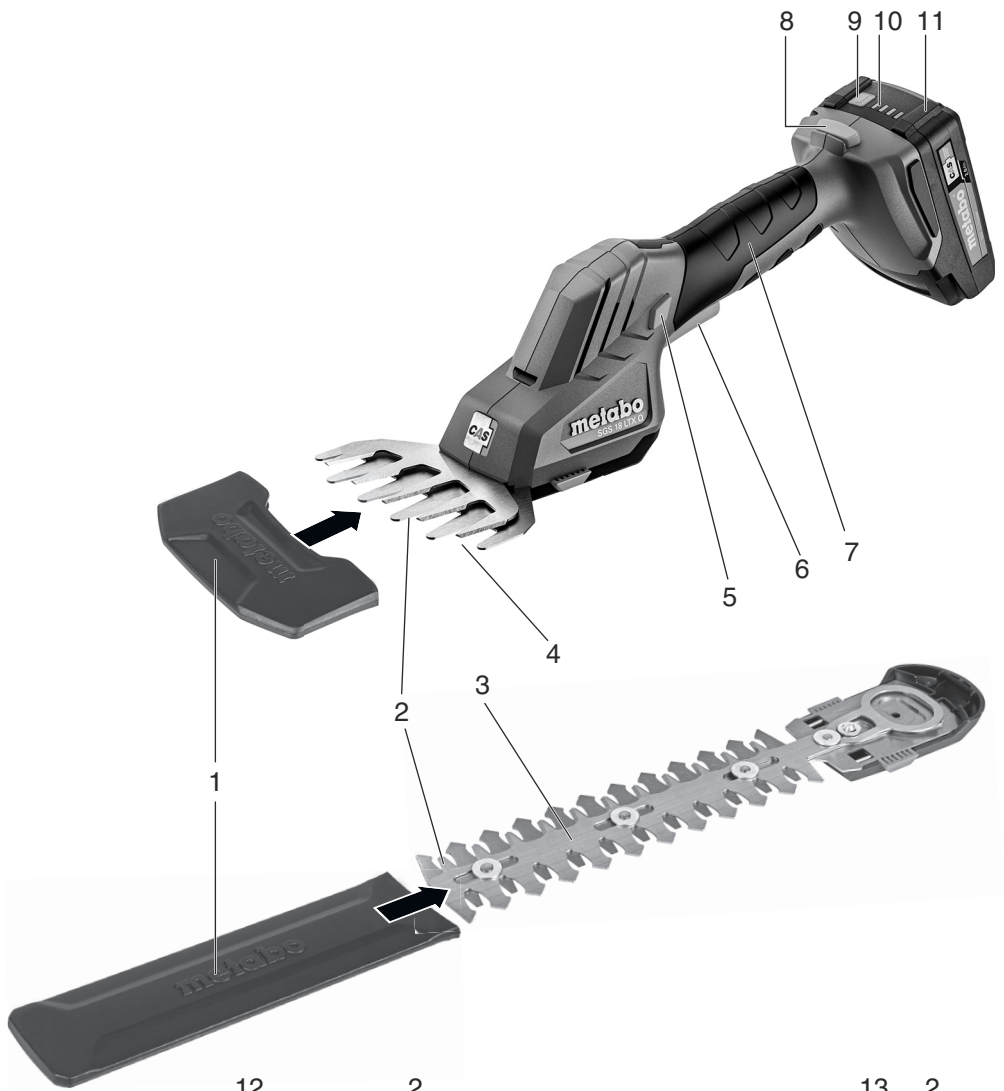
PowerMaxx SGS 12 Q

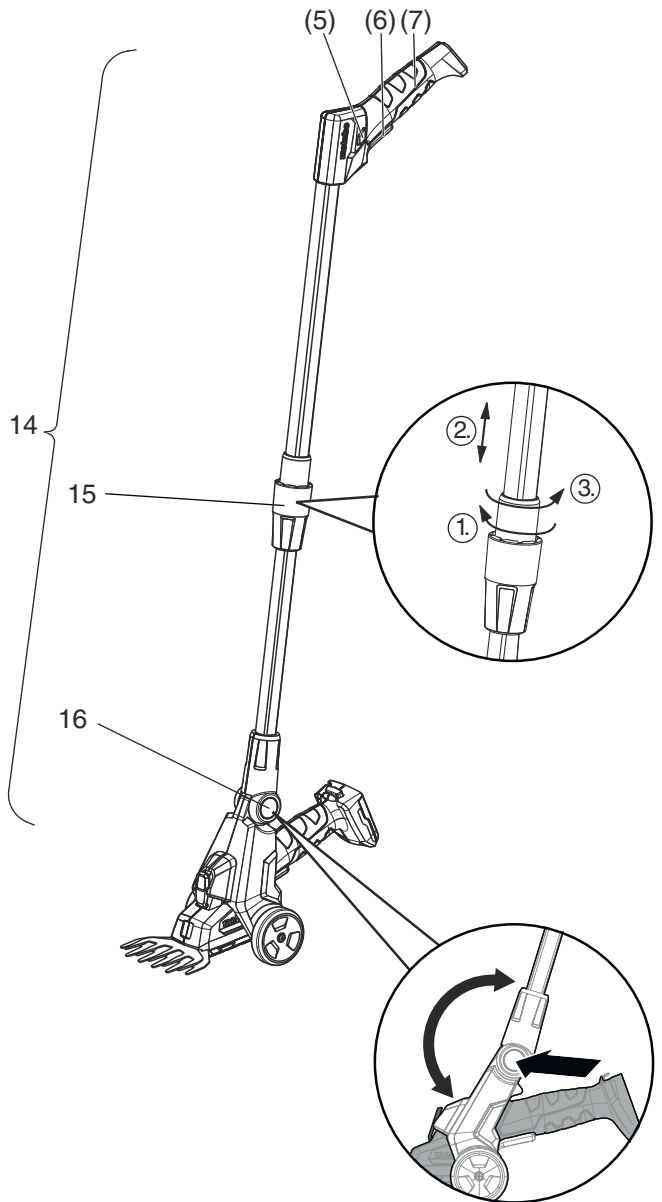
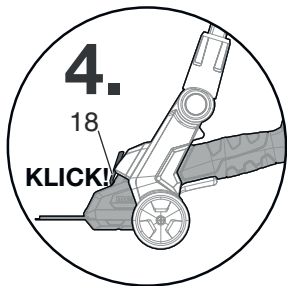
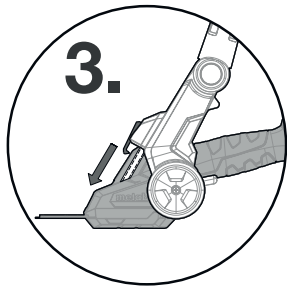
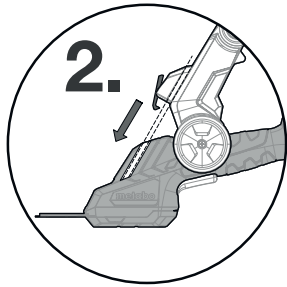
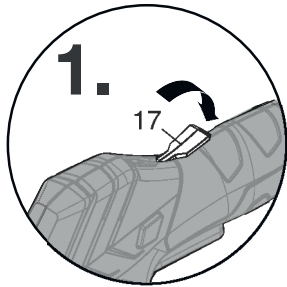
SGS 18 LTX Q

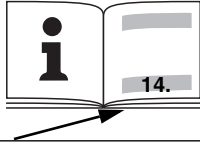


SL Prevod originalnih navodil za uporabo 5










PowerMaxx SGS 12 Q

SGS 18 LTX Q

*1) Serial Number		01608..	01609..
U	V	12	18
n₀	/min	2300	
∅_{max,S}	mm (in)	8 (1/4)	
L_S	cm (in)	20 (7 7/8)	
m_S	kg (lbs)	1,0 (2.2)	1,2 (2.6)
B_G	cm (in)	11,5 (4 17/32)	
m_G	kg (lbs)	1,0 (2.2)	1,1 (2.4)
a_h/K_h	m/s²	0,9 / 1,5 ⁽¹⁾ , 1,2 / 1,5 ⁽²⁾	1,0 / 1,5 ⁽¹⁾ , 1,2 / 1,5 ⁽²⁾
L_{pA}/K_{pA}	dB(A)	64,5 / 3 ⁽¹⁾ , 69 / 2,5 ⁽²⁾	67 / 3 ⁽¹⁾ , 70,5 / 2,5 ⁽²⁾
L_{WA}/K_{WA}	dB(A)	75,9 / 0,8 ⁽¹⁾ , 76,6 / 0,9 ⁽²⁾	77,2 / 1,1 ⁽¹⁾ , 78,2 / 0,8 ⁽²⁾
L_{WA(G)} ^{*5)}	dB(A)	79	79




 *2) 2014/30/EU, 2006/42/EC, 2011/65/EU, 2000/14/EG
 *3) EN 60335-1:2012/A13:2017, EN 50636-2-94:2014,
 EN 62841-1:2015, EN 62841-4-2:2019, EN 63000:2018

2020-09-07, Bernd Fleischmann *ppa. B.F.*
 Direktor Produktentstehung & Qualität (Vice President Product Engineering & Quality)
 *4) Metabowerke GmbH - Metabo-Allee 1 - 72622 Nuertingen, Germany

Prevod originalnih navodil za uporabo

1. Izjava o skladnosti

Kot izključno odgovorni izjavljamo, da te baterijske škarje za grmičevje in travo, označene po tipu in serijski številki * 1), izpolnjujejo vse ustrezne zahteve direktiv * 2) in standardov * 3). Direktor razvoja in raziskav * 4), Tehnična dokumentacija - glej stran 4.

2000/14 / ES: Postopki ugotavljanja skladnosti v skladu s Prilogo V. Zajamčena raven zvočne moči * 5) - glej stran 4.

2. Namen uporabe

Akumulatorske škarje za grmičevje in travo so namenjene (ob uporabi nožev za grmičevje) za rezanje majhnih živih mej in grmov ter (pri uporabi nožev za rezanje trave) za obrezovanje trave in robovi trate.

teh strojev ni dovoljeno uporabljati kot teleskopski obrezovalnik žive meje s pomočjo teleskopske palice.

Za vsakršne poškodbe oziroma škodo, ki bi nastala zaradi neprimerne uporabe, je odgovoren uporabnik.

Upoštevati je treba splošno sprejete predpise o preprečevanju nesreč in varnostna navodila.

3. Splošna varnostna navodila



Zaradi lastne varnosti in zaščite stroja bodite pozorni na vse dele navodil, ki so označeni s tem znakom.



OPOZORILO – Skrbno in v celoti preberite ta navodila saj zmanjšate možnost poškodb.

Vso dokumentacijo in navodila v primeru prodaje stroja priložite novemu uporabniku!

Posebna varnostna navodila



OPOZORILO – Preberite vsa priložena navodila za varno delo s tem strojem

Neupoštevanje navodil in pravil lahko pripelje do električnega udara, požara ali/in resnih poškodb.

Shranite vsa varnostna navodila za kasnejšo uporabo. Termin "stroji" in varnostna opozorila se nanaša na vaš električni ali baterijski stroj.

3.1 Varno delovišče

a) **Poskrbite, da bo delovno področje čisto dobro osvetljeno.** Razmetan in temačen prostor ključno pomeni.

b) **Ne uporabljajte stroja v bližini vnetljivih tekočin ali plinov zaradi možnosti iskrenja.** Električno orodje povzroča iskrenje, ki lahko zaneti prah ali ogenj.

c) **Ne dovolite približevanja opazovalcem in otrokom stroju med obratovanjem.** Lahko vas zmotijo pri delu in ogrozijo sebe, vas ali stroj.

3.2 Zaščitite se pred električnim udarom

a) **Vtičak se mora prilegati omrežni vtičnici. Ne modificirajte jih. Ne uporabljajte vmesnih vtičnic za ozemljitve strojev.** Varni vtiči in vtičnice bodo zmanjšali možnost električnega udara.

b) **Ko delate z električnimi stroji se izogibajte dotikov z ozemljenimi deli kot so vodne pipe, radiatorje, štedilnike, hladilnike.** Obstaja velik riziko električnega udara, če je vaše telo ozemljeno.

c) **Ne izpostavljajte stroja dežju ali vlagi.** Ne uporabljajte orodja na mokrih ali vlažnih lokacijah saj s tem povečujete nevarnost električnega udara.

d) **ne zlorablajte stroja. Električni kabel ni namenjen vleki, nošnji ali vezanju. Ne izpostavljajte el. kabel vročini, olju, ostrim robovom ali premikajočih delov.** Poškodovan kabel lahko povzroči električni udar.

e) **Ko delate s strojem zunaj, uporabite podaljške, namenjene delu zunaj.** Uporaba zunanjih el. podaljškov zmanjša nevarnost el. udara.

f) **ČE je delo v vlažnem okolju neizbečno, uporabite RCD zaščitno varovalko.** Uporaba diferencialno tokovnega varovanja (RCD) zmanjša nevarnost el. udara.

3.3 Osebna varnost

a) **Zavzemite pravilno držo in ravnotežje med delom. Glejte kaj delate. Uporabljajte zdravo pamet. Ne delajte s strojem ko ste utrujeni ali pod vplivom opojnih substanc (alkohola drog, zdravil,...).** Trenutek nepazljivosti lahko povzroči poškodbo!

b) **Uporabljajte zaščitna delovna sredstva. Vedno si nadenite zaščitna očala.** Uporaba zaščitnih osebnih zaščitnih sredstev, kot so zaščitna maska, nedrseča obutev, primerno pokrivalo zmanjšajo možnost poškodb.

c) **Preprečite nenamenski vklop. Ko stroje ne uporabljate, pred servisiranjem ali zamenjavo orodij ali opreme izvlecite vtič iz omrežne vtičnice oz. izvlecite baterijski paket.** Pri nošnji orodja lahko hitro s prstom dotaknete prožilo in povzročite poškodbo.

d) **Odstranite ključke ali napejala pred vklopom stroja.** Karkoli od vpenjal lahko ob vključitvi poleti po prostoru in povzroči poškodbo.

e) **Ne preobremenjujte stroja. Bodite pravilno postavljeni in stabilni med delom.** To vam omogoča boljši nadzor nad strojem.

f) **Bodite oblečeni delu primerno. Ne nosite ohlapnih oblačil ali visečega nakita. Lase in viseče dele obleke imejte stran od vrtečih se**

delov. Preprečite, da se vam nebi kaj zapletlo v vrteče se dele.

g) **Če je pripravam namenjena za priklop odsesavanja in zbiranja prahu, poskrbite, da je naprava pravilno spojena.** Uporaba odsesanih sistemov zmanjša nevarnost poškodb zaradi prahu.

h) **Ne pustite, da izkušnje pridobljene pri pogosti uporabi vam omogočajo, da postanete samozavestni in prezrete načela varnosti.** Malomaren ukrep lahko povzroči hude poškodbe v delčku sekunde.

3.4 Uporaba stroja in vzdrževanje.

a) **Ne preobremenjujte strojev. Uporabljajte primeren stroj delo.** Z pravim strojem boste delo opravili bolje, hitreje in varnejše, če je stroj namenjen takemu delu.

b) **Ne vklopite stroja če je vklopni gumb ne ostane na položaju vklopljeno/izklopljeno.** Noben stroj ne more biti pod nadzorom, če stikalo za vklop/izklop ne deluje pravilno in ga je potrebno popraviti.

c) **Izvelcite vtičak iz omrežne vtičnice in/ali odstranite baterijski paket s stroja predno začnete z nastavitvami, zamenjavami pribora ali ko shranjujete stroj.** Tako zmanjšamo možnost poškodb ob nenamenskem vklopu stroja.

d) **Hranite stroje in njihova navodila za uporabo izven dosega otrok ali nepooblaščenih oseb.** Stroji so lahko v rokah nepoučenih oseb nevarno orodje.

e) **Skrbno vzdržujte stroj in pribor. Preverite morebitne okvare ali lome na vseh vitalnih in premikajočih delih, ki lahko vplivajo na delovanje stroja. Obrabljene in poškodovane dele zamenjajte oz. pošljite stroj v usposobljeno servisno delavnico.** Veliko nesreč je posledica slebega vzdrževanja stroja.

f) **Imejte rezilne površine ostre in čiste.** Pravilno vzdrževana in servisirana oprema olajša delo in omogoča boljšo kontrolo nad strojem.

g) **Za vašo varnost uporabljajte samo namensko dodatno opremo, ki je opremljena z navodili za uporabo in jo navaja oz. priporoča proizvajalec stroja.** Uporaba stroja izven predpisanega namena in uporaba nenamenske dodatne opreme lahko resno ogrozi osebno varnost.

h) **Ročaji in prijemne površine naj bodo čiste, brez olj ali masti.** Drseče površine ne omogočajo dobrega in varnega prijema in držanja stroja v primeru nepričakovanih dogodkov.

3.5 Baterijski orodje in vzdrževanje

a) **Baterije polnite le s polnilcem po navodilih proizvajalca.** Polnjenje z drugimi polnilci lahko povzroči uničenje baterijskega paketa ali celo požar.

b) **Uporabljajte samo originalne baterijske pakete po Metabo specifikaciji.** Uporaba drugih baterijskih paketov lahko ustvari nevarnost poškodb.

c) **Kadar se baterijski paket ne uporablja, ga imejte stran od kovinskih predmetov kot so vijaki, žebliji, podložke.** Tako preprečimo možnost kratkega stika. Spoj obeh polov baterijskega paketa lahko povzroči požar

d) **Pod določeni mi pogoji lahko pride do izlitja tekočine iz baterijskega paketa. Vse dele telesa, ki pridejo v kontakt s tem izpirajte z vodo. Če tekočina pride v stik z očmi, poiščite pomoč zdravnika.** Izlita tekočina iz baterijskega paketa lahko povzroči opekline.

e) **Ne uporabljajte baterijskega paketa če je poškodovan ali modificiran.** Poškodovani ali modofocirani baterijski paketi lahko nenadno povzročijo požar, eksplozijo ali nevarnosat poškodbe.

f) **Ne izpostavljajte baterijskega paketa ali stroja ognju ali visokim temperaturam.** Izpostavitev ognji ali temperaturi čez 130 °C (265 °F) lahko povzroči eksplozijo.

g) **Upoštevaljte vsa navodila z apolnjenje in ne polnite če je baterijski paketa ali stroj izpostavljen temperaturam izven obsega, navedenega v teh navodilih.** Nepravilno polnjenje ali temperature izven dovoljenega obsega ipoveča riziko nastanka požara.

3.6 Servis

a) **Prepustite servisne posege v vaš stroj le specializiranim servisnim delavnicam, ki bodo uporabili originalne rezervne dele.** Tako bo zagotovljeno varno delo z pravilno vzdrževanim strojem.

b) **Nikoli ne popravljajte pokvarjenih baterijskih paketov.** Servisiranje in testiranje baterijskih paketov lahko opravlja le pooblaščen servis ali proizvajalec.

4. Posebna varnostna navodila

4.1 Varnostna navodila

Vse dele telesa držite stran od rezila. Ne odstranjujte odrezanega materiala ali držite materiala, ki ga želite rezati, ko se rezila premikajo. Rezila se še naprej premikajo po izklopu stikala. Trenutek nepazljivosti med uporabo škarij za živo mejo lahko povzroči resne telesne poškodbe.

Škarje za živo mejo držite za ročaj z ustavljenim rezilom in pazite, da ne pritisnete nobenega stikala za vklop. Pravilno nošenje škarij za živo mejo bo zmanjšalo tveganje nenamernega zagona in posledičnih telesnih poškodb z noži.

Pri transportu ali shranjevanju škarij za živo mejo vedno namestite pokrov rezila. Pravilno ravnanje s škarijami za živo mejo zmanjša tveganje za telesne poškodbe nožev.

Pri odstranjevanju zagozdenega materiala ali servisiranju enote preverite, ali so vsa stikala za izklop izključena in je baterija odstranjena. Nepričakovano aktiviranje škarij za živo mejo med čiščenjem zagozdenih materialov ali servisiranjem lahko povzroči resne telesne poškodbe.

Škarje za živo mejo držite samo za izolirane oprijemalne površine, ker se lahko rezilo dotakne skrite napeljave. Rezila, ki se dotikajo "žive" žice, lahko povzročijo, da izpostavljeni kovinski deli škarje za živo mejo lahko povzročijo električni udar.

Vse kable in žice držite stran od območja rezanja. Napajalni kablji ali žice so lahko skriti v živih mejah ali ceveh in jih lahko rezilo nenamerno prereže.

Škarje za živo mejo ne uporabljajte v slabih vremenskih razmerah, zlasti kadar obstaja nevarnost strele. To zmanjša tveganje, da vas udari strela.

Osebe, mlajše od 16 let, ne smejo uporabljati stroja.

Nevarnost poškodb zaradi ostrih robov nožev. Nikoli se ne dotikajte rezila. Nadenite zaščitne rokavice.

Stroj vedno držite trdno in zagotovite trdno stajalo na tleh. Bodite pozorni na ovire v delovnem območju - nevarnost spotikanja. Rezilo naj bo dovolj oddaljeno od telesa.

Preglejte območje, ki ga želite razrezati, in odstranite žico ali druge tujke.

Če se rezila zaustavijo zaradi posebej trde veje ali tujka (npr. žica v živi meji) in zaustavitve ni mogoče popraviti z vlečenjem stroja nazaj, je treba najprej izklopiti motor in odstraniti baterijski paket, preden lahko vzrok blokade ročno odstranite z rezila.

Za druge dejavnosti (npr. Odstranjevanje vej ali odrezkov) napravo odložite zunaj delovnega območja.

Položite stroj tako, da druge osebe ne bodo ogrožene.

Za shranjevanje in prevoz vedno potisnite zaščitne pokrove na rezila.

Predno nataknete baterijski paket na stroj se prepričajte, da je stroj izklopljen.

4.2 Navodila za uporabo

- Pazljivo preberite navodila za uporabo. Seznanite se s kontrolami in pravilno uporabo tega stroja.
- Otroke je treba nadzorovati, da se ne igrajo z njim.
- Uporabnik je odgovoren za poškodbe ali materialno škodo drugih oseb ali njihovega premoženja.

4.3 Osnovno naravnavanje

- Pri uporabi stroja vedno nosite zaščitna očala, zaščitne rokavice, trpežne čevlje in dolge hlače.
- Orodja ne vklaplajte, če manjkajo deli ali varovalne naprave ali so v okvari ali če je bila izvedena nepooblaščen sprememba. Poškodovane dele popravite. Pred uporabo preverite, ali je naprava pravilno sestavljena.
- Stroja ne uporabljajte, če so v bližini osebe, zlasti otroci ali hišni ljubljenčki.

4.4 Uporaba

- Stroj uporabljajte samo pri dnevni svetlobi ali dobri umetni svetlobi.
- Uporabljajte le, kadar uporabnik stoji na tleh. Ne uporabljajte, če stojite na lestvah ali drugih nestabilnih podlagah.
- Roke, druge dele telesa ali oblačila držite stran od sesalnih odprtin in izpušnih odprtin in jih ne približujte gibljivim delom.
- Izogibajte se neugodnim položajem telesa. Vedno ohranajte stabilnost in ravnotežje, zlasti pri delu na nagnjenih tleh.
- Če začne stroj ustvarjati nenavadne hrup ali se tresse nenavadno močno: Stroj takoj izklopite in počakajte, da se motor ustavi. Odstranite baterijski paket. Pred ponovnim zagonom in delovanjem naprave storite naslednje:
 - Preverite škodo;
 - zamenjati ali popraviti poškodovane dele;
 - preverite, ali obstajajo ohlapni deli in jih zategnite.
- Stroja nikoli ne uporabljajte s poškodovano zaščitno opremo ali brez zaščitne opreme.
- Izklopite stroj in odstranite baterijski paket. Poskrbite, da se vsi gibljivi deli zaustavijo:
 - Ko se ne uporablja in ko se upravljavec odmakne od orodja;
 - preden odstranite morebitne blokade;
 - pred preverjanjem ali čiščenjem stroja ali pred vsakim delom na stroju;
 - Pred kakršnimi koli prilagoditvami, zamenjavo orodij, vzdrževanjem ali čiščenjem ali če je naprava na skladišču;
 - po dotiku tujka, da preverite, ali je orodje poškodovano;
 - takojšnje preverjanje, ko naprava začne pretirano tresti.
- Stroja ne uporabljajte v slabih vremenskih pogojih, zlasti če obstaja nevarnost strele.
- V primeru nesreče ali okvare stroja takoj izklopite in odstranite baterijski paket.

4.5 Vzdrževanje in skladiščenje

- Odstranite baterij šli paket o iz naprave, počakajte, da se vsi gibljivi deli zaustavijo in se naprava ohladi, preden opravite kakršne koli prilagoditve, naknadno vgradnjo, vzdrževanje ali čiščenje.
- Bodite previdni pri čiščenju stroja.
- Stroj hranite na suhem mestu, izven dosega otrok.
- Iz varnostnih razlogov zamenjajte obrabljene ali poškodovane dele. Uporabljajte samo originalne nadomestne dele in dodatno opremo.

4.6 Uporaba in ravnanje z baterijskimi stroji

Baterije naj bodo vedno suhe!



Ne izpostavljajte baterijskih paketov ognju!

- Ne uporabljajte poškodovanih ali deformiranih baterij!

- Ne odpirajte baterijskih paketov!
- Ne prijemajte z prevodnimi materiali kontaktov baterij, da ne nastane kratki stik!



Rahla kislina, vnetljiva snov lahko priteče iz baterijskega paketa!



V kolikor te tekočine pridejo v kontakt z vašo kožo takoj splahnite z veliko vode. Če pa slučajno pride v kontakt z vašimi očmi, jih takoj splahnite z tekočo vodo ter poiščite medicinsko pomoč.

- Ne uporabljajte poškodovanih ali deformiranih baterij!

Transport Li-ion baterijskih paketov:

- Transportiranje Li-ion baterijskih paketov je predpisano v pravilnikih o transportu nevarnih snovi (UN 3480 in UN 3481). Informirajte se o predpisih, ki veljajo za transport Li-ion baterijskih paketov. Po potrebi se posvetujte z vašim špediterjem. Primerna embalaža je na voljo v Metabo
- Pošiljajte le baterijske pakete, ki niso poškodovani ali puščajo. Odstranite baterijske pakete ko pošiljate stroj. Zaščitite kontakte pred kratkim stikom (na primer z lepilnim trakom).

4.7 Ikone



OPOZORILO - Splošne nevarnosti!



Držite stran od rezila škarij dele telesa. Nikoli ne poskušajte odstraniti odrezkov iz delujočega rezila ali se držite materiala, ki ga želite rezati. Zagodene dele odstranite samo, če je naprava izklopljena. Trenutek nepazljivosti pri uporabi stroja lahko povzroči resne poškodbe.



Preberite navodila za uporabo.



Napravo zaščitite pred vodo in vlago. Ne izpostavljajte dežju. Nikoli jih ne uporabljajte v dežju ali na mokri živi meji.



OPOZORILO – Vedno si nadenite zaščitna očala.



Poskrbite, da ne pride do poškodbe zaradi letečih delcev. Ostale ljudi držite proč.



Naj bodo osebe in živali dovolj stran od stroja. Ostale ljudi držite proč.



Rezalni mehanizem po izklopu motorja še naprej deluje.

5. Legenda

Glej stran 2 in 3.

- 1 Pokrov rezil
- 2 Priklop za rezila
- 3 Nastavek rezila za škarje
- 4 Nastavek rezalnika trave

- 5 Blokada stikala
- 6 Prožilo(varnostno stikalo)
- 7 Ročaj
- 8 Gumb za sprostitvev baterijskega paketa.
- 9 Gumb za prikaz kapacitete baterije
- 10 Prikazovalnik kapacitete baterije
- 11 Baterijski paket
- 12 Zajem
- 13 Blokirni gumbi
- 14 Teleskopske palice*
- 15 Nastavitev višine *
- 16 Gumb (za nastavitev kota) *
- 17 Gumijasta kapa
- 18 Blokada *

* odvisno od opreme / ni v obsegu dobave

6. Pred uporabo

6.1 Preveri hitro zaustavitev



Stroj za kratek čas vklopite in nato izklopite. Če je čas zaustavljanja občutno podaljšan, morajo škarje na servis.

6.2 Baterijski paket

Baterijski paket je potrebno napolniti pred uporabo. Če pada moč in vrtljaji stroja napolnite baterijski paket.

Navodila za polnjenje baterijskega paketa najdete v navodilih za uporabo polnilnika Metabo.

V primeru Li-Ion baterijskih paketov s prikazom polnosti (10) (glede na opremo):

- Pritisnite na gumb (9) in LED diode pokažejo nivo polnosti.
- Če utripa samo ena dioda je paket skorajda prazen in potrebno ga je napolniti.

Vstavljanje in odstranjevanje baterijskega paketa

Odstranitev: Pritisnite gumb za sprostitvev baterijskega paketa (8) in baterijski paket (11).

Vstavitev: Potisnite baterijski paket (11), dokler se ne zaskoči.

6.3 Pritrditev, odstranjevanje nastavkov rezil



Pred izvajanjem kakršnih koli del: Odstranite baterijski paket. Nenamerni zagon lahko povzroči resne poškodbe.



Nevarnost poškodb zaradi ostrih robov nožev. Zaščitni pokrov (1) mora biti cel nataknen.

Pritrdite nastavek rezila (slika A):

1. Namestite nastavek (12), kot je prikazano.
2. Držite nastavek rezila (2) navzgor in močno pritisnite, dokler se ne zaskoči z zvokom.


Odstranitev nastavka rezila (slika B):

1. Pritisnite in držite oba gumba za zaklepanje (13).
2. Držite nastavek rezila (2) navzdol in ga odstranite.

Opomba: prepričajte se, da ni umazanije.

7. Uporaba


7.1 Vkllop in izklop


 Stroj držite z eno roko na ročaju (7). Druge dele rok in telesa držite stran od pritrditve rezila (2).

Vkllop: Pritisnite in pridržite blokado stikala (5), nato pritisnite na prožilo (6).

Izklop: Sprostite prožilo za vklop (6).

Zahvaljujoč Hitri zaustavitvi se rezalna rezila hitro ustavijo.

 Če je čas zaustavljanja občutno podaljšan, morajo škarje na servis.

 Če se rezila zataknejo, takoj izklopite stroj. Delajte z občutkom in enakomerno. Hodite počasi, ne tecite.

Motor vklopite le, če so vaše roke in noge izven dosega rezalnega mehanizma.


Pazite na poškodbe nog in rok zaradi rezalnega mehanizma.


V prezračevalnih odprtinah ne sme biti tujkov.

8. Čiščenje

8.1 Čiščenje rezil

(po vsaki uporabi)

 **POZOR!** Izklopite napravo in odstranite (11) baterijski paket. Nenamerni zagon lahko povzroči resne poškodbe. Rezilo mora biti mirujoče.

 Nevarnost poškodb zaradi ostrih robov nožev. Nadenite zaščitne rokavice.

Odstranite onesnaženje, ostanke listov itd. (npr. s čopičem ali krpo)

Po čiščenju: Rezilo namažite oljem za škarje za živo mejo Metabo 630474000 ali razpršilom za črpalko 630475000 (biološko razgradljivo).

8.2 Baterijski paket

Občasno odstranite **baterijski paket** (11) in s suho krpo obrišite območje stikov baterije in stroja ter odstranite prah.

9. Vzdrževanje

Stroj je treba redno pregledovati in vzdrževati. Pred uporabo stroja popravite poškodovane dele.

Priporočljivo je, da se v specializirani delavnici nabrusijo topa rezila. Redno preverjajte rezila za morebitne poškodbe in jih po potrebi popravite v specializirani delavnici.

Po potrebi očistite in namastite zobnike pod nastavki rezila (mast, Naroč.št.: 344130930).

10. Shranjevanje

Odstranite baterijski paket iz naprave za shranjevanje. Shranjujte na suhem mestu, izven dosega otrok.

Dovoljena temperatura prostora za shranjevanje: od 0 °C do 30 °C.

11. Dodatna oprema


Uporabljajte samo originalne baterijske pakete Metabo ali CAS (akumulatorski sistem Alliance) in dodatke.


Uporabljajte le dodatno opremo, ki odgovarja zmogljivosti in nemenbnosti stroja in je specifična v teh navodilih.

- A Baterijski paketi z različnimi kapacitetami. Kupujte le odgovarjajoče baterijske pakete glede na napetost stroja.
PowerMaxx SGS 12 Q (12 V)
 Naroč.št.: 625406000 2,0 Ah (Li-Ion)
 Naroč.št.: 625349000 4,0 Ah (LiHD)
SGS 18 LTX Q (18 V)
 Naroč.št.: 625596000 2,0 Ah (Li-Ion)
 Naroč.št.: 625367000 4,0 Ah (LiHD)
 itn
- B Polnilci
 SC 30, ASC 55, ASC 145, ASC 145 DUO,
 itn

Za celotno ponudbo dodatne opreme si poglejte www.metabo.si ali katalog Metabo.

Teleskopska palica za rezanje robov trate (ni vključena v dobavo, št. Naročila: 628426000).

 Uporabljajte samo z nastavkom za prirezovanje trave (4).

 Uporabljajte samo na tleh: Kolesa se morajo dotikati tal.

Glej sliko C, stran 3.


Pritrditev

- Obrnite gumijasto kapico (17) za 180 °, kontakti postanejo dostopni.
- Potisnite teleskopsko palico (14) (kot je prikazano) na stroj. Zaklepni mehanizem (18) se mora vklopiti.

Nastavitev dolžine in kota palice:

- Nastavitev višine (15) obrnite v smeri urinega kazalca, teleskopsko palico (14) nastavite na želeno dolžino, nastavitev višine (15) pritrdite z obračanjem v nasprotni smeri urnega kazalca. Preverite, ali dolžine ni več mogoče spremeniti.
- Pritisnite gumb (16) in nastavite zeleni kot. Gumb (16) je moral biti aktiviran pred delom.

12. Servisiranje

 Popravila električnega orodja sme izvajati samo usposobljen električar in samo z originalnimi nadomestnimi deli!

Če vaše Metabo električno orodje potrebuje popravilo, naj ga popravijo na zato pooblaščenem servisu. Prosimo pred predajo aparata servisu opišite okvaro. Za naslov poglejte na www.metabo.si

Lista rezervnih delov Vam je voljo na spletni strani www.metabo.com.

13. Zaščita okolja

Upošteвайте tudi nacionalne predpise o zbiranju odpadnih strojev, embalaže in dodatne opreme.

Baterijski paketi se ne smejo zavreči skupaj z gospodinjstvi odpadki. Vrnite poškodovane ali pokvarjene baterijske pakete vašemu trgovcu.

Ne vrzite baterijskih paketov v vodo.



Samo za članice EU: Ne odlagajte izrabljenih strojev med hišne odpadke. V skladu z evropsko direktivo 2012/19 / EU o odpadkih iz električne in elektronske opreme ter za izvajanje v nacionalni zakonodaji je treba rabljena električna orodja ločeno zbirati in reciklirati na okolju prijazen način.

Izpraznite baterijski paket preden ga oddate v reciklažo. Zaščitite kontakte pred kratkim stikom (na primer z lepilnim trakom).

14. Tehnični podatki

Razlaga opomb ki se nanašajo na precifikacije na strani 4.

Pridržujemo si pravico do sprememb zaradi tehnološkega napredka.

U = napetost

n_0 = število rezov brez obremenitve

Škarje za grmičevje

$\varnothing_{\max,S}$ = največja debelina veje

L_S = koristna dolžina rezila

m_S = Teža (z najmanjšim baterijskim paketom)

Rezalnik trave:

B_G = uporabna širina rezila

m_G = Teža (z najmanjšim baterijskim paketom)

Izmerjene vrednosti, določene v skladu z EN 62841 ali EN 50636-2-94.

Dovoljena temperatura med delom:

-20 ° C do 50 ° C (omejena zmogljivost pri temperaturah pod 0 ° C).

--- enosmerna napetost

Objavljeni tehnični podatki so predmet tolerančnih meritev (kot je navedeno v veljavnih standardih).



Vrednosti emisij

Te vrednosti se lahko uporabi kot uvodna ocenitev izpostavljenosti in ob primerjavi z drugimi stroji. Dejanska obremenitev je lahko višja ali nižja, odvisno od pogojev delovanja, stanja električnega orodja ali uporabljene opreme. Ocena izpostavljenosti vibracijam lahko upošteva čas, ko se stroj izklaplja ali obratuje brez obremenitve. To lahko pomembno dvigne nivo z izpostavljenosti preko vsega delovnega perioda.

Skupna vrednost tresljajev (vektorska vsota treh smeri), določena v skladu z EN 62841 ali EN 50636-2-94:

a_h = Vrednost emisije vibracij

K_h = negotovost (vibracije)

Tipični A-efektivno opažen nivo zvoka:

L_{pa} = raven zvočnega tlaka

L_{WA} = Nivo zvočne moči

K_{pA} , K_{WA} = Nevarno

L_{WA} (G) = zagotovljena raven zvočne moči po 2000/14/EC



Nadenite si ustrezno zaščito sluha!

GARANCIJSKI LIST

za **metabo** stroje

metabo[®]
 PROFESSIONAL POWER TOOL SOLUTIONS
 FIRMA IN SEDEŽ
 DAJALCA GARANCIJE:
Metabo d.o.o.
 Poslovna cona A 12
 SI - 4208 ŠENČUR

Oznaka in TIP: _____

Datum izročitve blaga: _____

Firma in sedež prodajalca: _____

Žig in podpis prodajalca: _____

Serijska številka stroja: _____

Dvojniki garancijskega lista se ne izdajata!

- Metabo d.o.o. jamči za lastnosti in brezhibno delovanje stroja v garancijskem roku, ki začne teči z izročitvijo blaga potrošniku.
- Za zgoraj navedeni stroj priznavamo 12 mesečni garancijski rok, ki začne teči od dneva izročitve blaga potrošniku. Vse poškodovane dele bomo v tem roku brezplačno zamenjali oz. nadomestili z novimi. Kot garancija se ne prizna obraba potrošnega materiala in pribora kot so krtačke, kabli, maziva, svedrji, rezila, obdelovalne plošče, ipd.
- Garancija velja samo ob posegu, ki ga lahko opravi pooblaščen serviser za Metabo stroje. Servis je potrebno opraviti na vsakih 70-100 delovnih ur. Če serviser ugotovi, da je bil aparat v garancijskem roku neprimerno vzdrževan, se garancija ne prizna.
- Iz garancije izključujemo popravila, ki se opravijo zaradi nemarnega ravnanja, vzdrževanja ali neprimerne uporabe.
- Rok popravila ne sme biti daljši od 45 dni, v nasprotnem primeru vam aparat v celoti zamenjamo z novim.
- V primeru, da popravilo proizvoda v garancijski dobi traja več kot 3 delovne dni, se vam garancijski rok podaljša za toliko dni, kolikor je bil čas popravila.
- Garancija ne izključuje pravic potrošnika, ki izhajajo iz odgovornosti prodajalca za napake na blagu.
- Garancija prične teči z dnem prodaje, kar dokažete s potrjenim garancijskim listom in računom. Pazite, da vam prodajalec izpolni garancijski list s pravilnim datumom prodaje, originalnim žigom, prepisano serijsko številko stroja in podpisom, drugače se vam garancije ne prizna.
- Oskrbo z vsemi nadomestnimi deli zagotavljamo min. 8 let. Metabo zagotavlja popravilo stroja izven garancijskega roka min. 5 let.
- Garancija za Metabo stroje velja na celotnem območju Evropske skupnosti.
- Garancija se ne prizna :
 - če je v aparat posegla nepooblaščen oseba,
 - če so okvare mehanske oz. fizične,
 - če so okvare nastale med transportom po naši izročitvi,
 - če ni potrjen garancijski list in priložen originalen račun,
 - za ves potrošni material (krtačke, kabli, maziva, redni pregled).

Servis za okvare v garancijskem roku:



VARESI d.o.o.
 Cesta v Gorice 2a
 Tel.: 01/505 75 81
1000 Ljubljana

Metabo 3-letna garancija

XXL garancija je na voljo za vse države, ki so navedene na spletni strani www.metabo.si.

Potrđilo o 3-letni garanciji in vsi pogoji so objavljeni na navedeni spletni strani.

Obiščite jo in izpolnite potrebne podatke za 3-letno XXL Metabo garancijo.

Metabowerke GmbH
Metabo-Allee 1
72622 Nuertingen
Germany
www.metabo.com

metabo[®]
PROFESSIONAL POWER TOOL SOLUTIONS

170 27 6581_sl_1120 (incl.SHW)